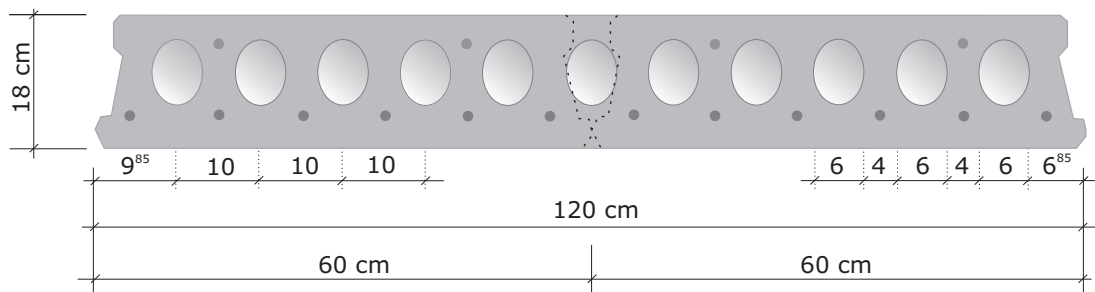


## Bautechnisches Datenblatt

### Produktionsdetails

Plattentyp	VMM - VSD 18
Zulassung	Nr. Z-15.10-276, gültig bis zum 01.09.2019
Plattenstärke	18 cm
Plattenbreiten	120 cm und 60 cm*
Passplatten	Zuschnitt im Raster von 10 cm (+/- 2,0 cm) möglich (kleinste Passplattenbreite 28 cm)
Plattenschnitt	
Spiegelstärke	oben 5 cm - unten 5 cm
Betonfestigkeit	C45/55
Spannstahlsorte	St 1570/1770, ST1470/1670

### Technische Details

Nutzlast q in kN/m <sup>2</sup>	1,00	1,50	2,75	3,50	5,00	10,00	<b>für andere statische Werte können Sie eine Vorbemessung bei uns anfordern</b>	
Spannweite max.	<b>F30</b>	-	-	-	-	-		
	<b>F90</b>	10,48	10,02	9,09	8,65	7,92		6,39
max. mögliche Nutzlast q in kN/m <sup>2</sup>							10,00	
bewertetes Schalldämmmaß in R <sub>w,R</sub> [dB]				äquivalent bewehrter Norm-Trittschallpegel in L <sub>n,W,e,q,R</sub> [dB]				
Rohdecke				50		ohne Unterdecke		78
mit schwimmenden Estrich				56		mit Unterdecke		72
mit schwimmenden Estrich und biegeweicher Unterdecke				58				
Wärmedurchlaßwiderstand R [m <sup>2</sup> K/W]					0,159			
Auflagerlänge gem. DIN 1045/Heft 525, 13.8.4								

### Daten zur Verarbeitung

Fugenfüllmaterial	Beton C20/25, 0-8 mm, C3
benötigte Menge	7,5 l/m <sup>2</sup> zzgl. Ringankerbeton (bei 60 cm Plattenbreite ist die Menge zu verdoppeln)
Fugenbewehrung	lt. Gesamtstatik und Deckenstatik
Plattengewicht	3,59 kN/m <sup>2</sup>
zzgl. Verlegezangen	je nach Plattenlänge 0,6 bis 2,0 t
Verschlusskappen	keine Verschlusskappen erforderlich
Verlegeleistung	60,00 m <sup>2</sup> /h (bei 120 cm Plattenbreite)

\* Mehrpreis erforderlich